

CLG 835



Двигатель Tier II



Weichai-Deutz TD226B-6G1
Cummins 6BTAА 5.9-C130

Мощность

92 кВт (125 л.с.) / 97 кВт (132 л.с.) 2 200 об/мин

Трансмиссия

Планетарная гидромеханическая

Скорость движения
(по передачам)

0–11 0–36 км/ч (вперед)
0–15 км/ч (назад)

Техническая
производительность

207,6 м³/ч (351,9 т/ч)

Рабочий цикл

9 с

Грузоподъемность

3 000 кг

Вырывное усилие

93,5 кН

Высота разгрузки

2 911 мм

Вылет кромки ковша

1 080 мм

Габаритные размеры

7 000 × 2 456 × 3 280 мм

Объем ковша

1,78 м³

Размер шин

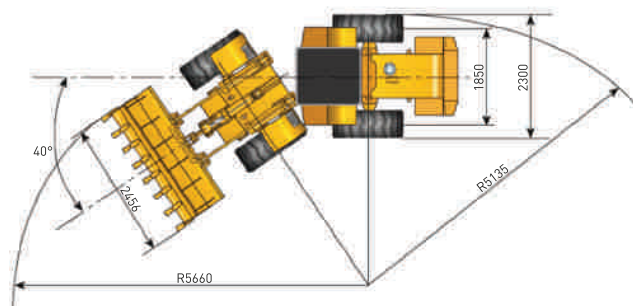
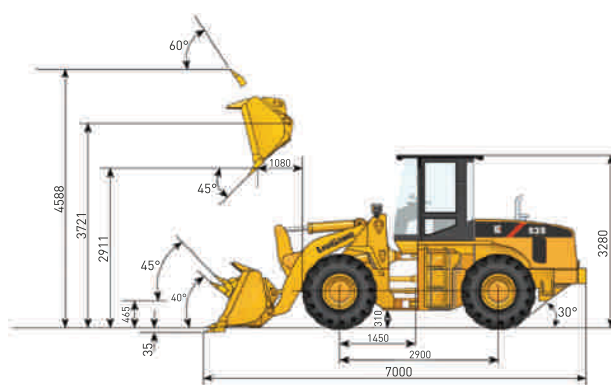
17,5–25"

Масса

11 500 кг

Колесный погрузчик CLG 835

Погрузчик с объемом ковша 1,7–1,9 м³ грузоподъемностью 3 тонны. Отличается оригинальными конструктивными решениями: двухтурбинный гидротрансформатор с планетарной коробкой передач позволил сократить число скоростей вперед до 2 и 1 назад, это обеспечивает при значительных тяговых усилиях простоту и удобство в управлении погрузчиком.



В стандартной комплектации машина оснащена системой Rops-Fops кондиционером, магнитолой, сиденьем Grammer, стеклами Triplex с защитой от UV, цельным откидывающимся капотом, регулируемой рулевой колонкой, комплектом инструментов.

Производитель оставляет за собой право вносить изменения в спецификации без уведомления