

CASE
CONSTRUCTION

КОЛЕСНЫЕ МИНИ-ПОГРУЗЧИКИ

SR130 | SR150 | SR175 | SV185 | SR200 | SR220 | SV250

SR250 | SV300



КОЛЕСНЫЕ МИНИ-ПОГРУЗЧИКИ

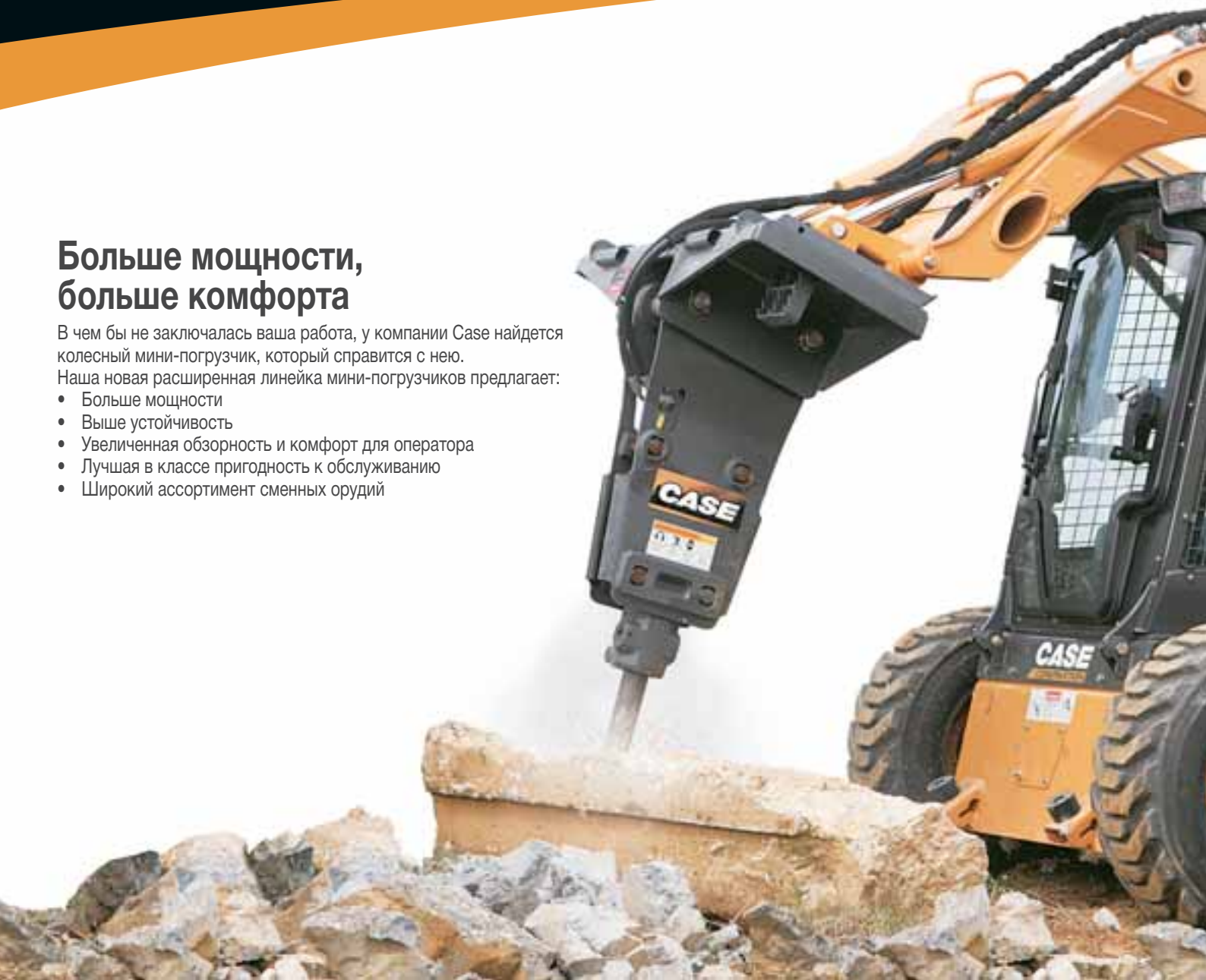
SR130 | SR150 | SR175 | SV185 | SR200 | SR220 | SV250 | SR250 | SV300

Больше мощности, больше комфорта

В чем бы не заключалась ваша работа, у компании Case найдется колесный мини-погрузчик, который справится с нею.

Наша новая расширенная линейка мини-погрузчиков предлагает:

- Больше мощности
- Выше устойчивость
- Увеличенная обзорность и комфорт для оператора
- Лучшая в классе пригодность к обслуживанию
- Широкий ассортимент сменных орудий





Расширенная линейка машин

Компания Case Construction Equipment расширила линейку своих колесных мини-погрузчиков, чтобы предоставить качество и производительность Case как можно более широкому кругу заказчиков. Обновленный ассортимент включает шесть моделей радиального подъема SR и три модели вертикального подъема SV.



Сила в компакте - с 1969 года

Начиная с самой первой модели 1530 Uni-Loader, компания Case утвердила свою репутацию производителя мощных, производительных и надежных колесных мини-погрузчиков. Это было достигнуто путем внедрения многочисленных инновационных решений, таких, как, например, эксклюзивная функция Ride Control или боковое освещение.

КОЛЕСНЫЕ МИНИ-ПОГРУЗЧИКИ

SR130 | SR150 | SR175 | SV185 | SR200 | SR220 | SV250 | SR250 | SV300



Шасси Case power stance обеспечивает максимальную устойчивость

Наше шасси Power Stance (мощное основание) имеет колесную базу, увеличенную на 21%, благодаря чему достигаются повышенные показатели устойчивости и комфорта, а также увеличиваются характеристики грузоподъемности, не зависимо от условий на рабочей площадке.



ШАССИ ПОДДЕРЖИВАЕТ УСИЛИЕ ТОЛКАНИЯ!

Лучшие в классе усилия отрыва

Новая геометрия цилиндров оптимизирует усилия толкания и тяги мини-погрузчика, а опоры ковша, установленные непосредственно на шасси машины, вносят дополнительный вклад в повышение мощности толкания. Благодаря этим особенностям колесные мини-погрузчики Case обладают наилучшими в классе усилиями отрыва на ковше и на коромыслах подъема.

Кабина шире на 25%

Это не просто расширение ассортимента продукции: все модели выгодно отличаются кабиной, ширина которой увеличена на 25%, что значительно повышает комфорт оператора. Наша кабина - самая широкая в отрасли - имеет огромное внутреннее пространство для удобной работы, много места в верхней и нижней частях кабины для головы и ног, много места между рычагами управления, а также простой доступ к сиденью оператора.

Лидерство в комфорте для оператора

Широкая дверь, по-новому размещенные поручни и низкий входной порог гарантируют простой доступ в кабину. На всех моделях устанавливаются сиденья на подвеске, а также опционный кондиционер воздуха, что обеспечивает исключительный комфорт. На моделях с передней дверью и полным остеклением, кабина полностью герметизирована, за счет чего значительно снижено поступление шума и пыли.



КОЛЕСНЫЕ МИНИ-ПОГРУЗЧИКИ

SR130 | SR150 | SR175 | SV185 | SR200 | SR220 | SV250 | SR250 | SV300



Обзорность на 360 градусов

Кабина шириной 89 см, а также широкие боковые окна с новыми защитными экранами из сверхтонкой проволоки обеспечивают выдающуюся обзорность по всей рабочей площадке, что является залогом высокой безопасности.

Высокая производительность и безопасность

Широкие боковые окна дают полный обзор шин, а конструкция передней части машины предоставляет беспрепятственный вид на режущую кромку ковша, повышая одновременно и производительность, и безопасность.



Управление на кончиках пальцев

Все органы управления легко доступны, причем у вас есть выбор между стандартными рычагами с механическим приводом и электрогидравлическими джойстиком.

Оptionальная функция Ride Control (контроль движения) обеспечивает превосходную устойчивость и скорость передвижения, независимо от условий на рабочей площадке.

Оptionальная система Self Levelling (самовыравнивание) удерживает ковш параллельно земле при подъеме коромысел погрузчика, что уменьшает высыпание материала из ковша и облегчает работу с грузами на поддонах.



Уникальное боковое освещение

Работать весь долгий рабочий день, даже в зимнее время, стало гораздо проще благодаря уникальной системе бокового освещения Case.



Переключаемые органы управления

При использовании электрогидравлических джойстиков можно настроить рисунок управления так, чтобы он соответствовал вашим предпочтениям, и для этого нужно просто нажать одну кнопку с переключением между рисунками ISO и H.

КОЛЕСНЫЕ МИНИ-ПОГРУЗЧИКИ

SR130 | SR150 | SR175 | SV185 | SR200 | SR220 | SV250 | SR250 | SV300



Лучшая в классе пригодность к обслуживанию

Легкая доступность, группировка всех точек ежедневного обслуживания в одном месте, дистанционное размещение фильтров - все это означает, что колесные мини-погрузчики Case очень легко поддерживать в рабочем состоянии для достижения их максимальной эффективности.

Удобное опрокидывание кабины

Всего два крепежных болта, и кабину легко опрокинуть для получения доступа к компонентам гидравлики и трансмиссии, когда это необходимо. При этом автоматически включается система безопасности, блокирующая кабину от падения.





Рациональный доступ к аккумулятору и сливным шлангам

С боку машины имеется простой доступ к аккумулятору и сливным шлангам, которые позволяют не загрязнять окружающую среду. Для этого нужно снять крышку, расположенную позади заднего колеса машины.

КОЛЕСНЫЕ МИНИ-ПОГРУЗЧИКИ

SR130 | SR150 | SR175 | SV185 | SR200 | SR220 | SV250 | SR250 | SV300



Сменные орудия для любой работы

Колесные мини-погрузчики Case могут оснащаться широким ассортиментом сменных орудий, что обеспечивает их полную универсальность для работы в самом широком спектре отраслей применения.



Соединение под давлением

Стандартная функция соединения разъемов под давлением позволяет соединять шланги без гаечного ключа.

Легкая смена орудий!

Опция гидравлической быстрой сцепки:
Опционный гидравлический адаптер быстрой сцепки орудий повышает как удобство оператора, так и готовность машины к работе на площадке, поскольку орудия можно быстро и безопасно менять, не выходя из кабины.



ЭКСКАВАЦИОННОЕ КОЛЕСО



КОЛЕСНЫЙ УПЛОТНИТЕЛЬ



РАСПРЕДЕЛИТЕЛЬ МАТЕРИАЛА



ФРЕЗА



ЩЕТКА С КОВШОМ



ЭКСКАВАЦИОННОЕ ОБОРУДОВАНИЕ



БЕТОНОМЕШАЛКА



УПЛОТНИТЕЛЬНЫЙ КАТОК

КОЛЕСНЫЕ МИНИ-ПОГРУЗЧИКИ

SR130 | SR150 | SR175 | SV185 | SR200 | SR220 | SV250 | SR250 | SV300



ВИЛЫ ДЛЯ ПОДДОНОВ



МОЛОТ



ШНЕКОВЫЙ БУР



СЕЛЬСКОХОЗЯЙСТВЕННЫЕ ВИЛЫ



ВИЛЫ С ЗАХВАТОМ



ПИКА ДЛЯ ТЮКОВ



КОВШ ВЫСОКОЙ РАЗГРУЗКИ



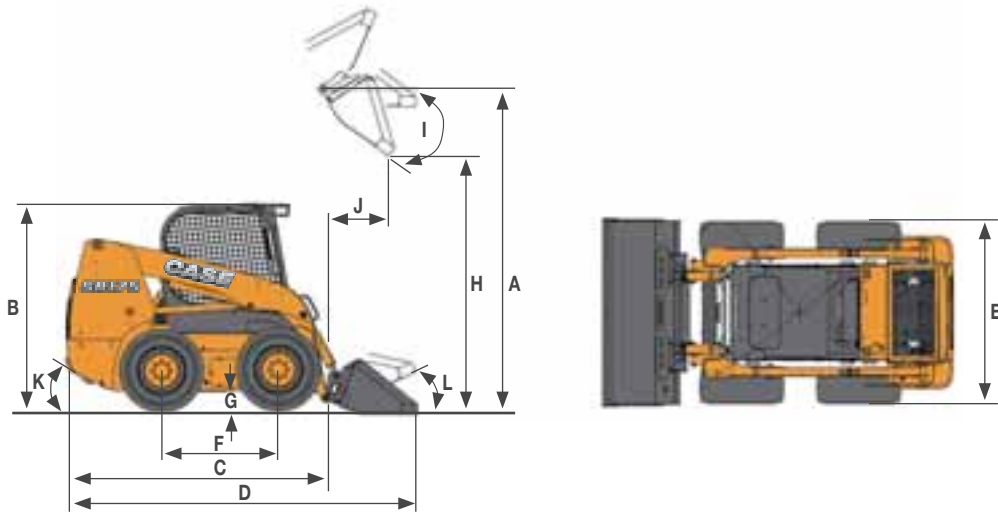
МНОГОЦЕЛЕВОЙ КОВШ 4X1



ШИРОКИЙ АССОРТИМЕНТ КОВШЕЙ

Орудие	Применение	Ширина (мм)	Глубина (мм)	Вес (кг)	Поток	Совместимая модель
Экскавационное колесо	Проходка траншей в твердых плотных материалах, таких, как асфальт и бетон, на дорогах или зонах, где движение ограничено.	Ширина колеса 130 130	150 - 450 200 - 600	1.155 1.260	Высокий Высокий	SR175 / SV185 / SR200 SR200 и старше
Колесный уплотнитель	Уплотнение дна траншеи перед укладкой асфальта на поверхности.	Ширина колеса 200 - 250 - 300 350 - 400	0 - 750	550	Станд.	SR200 и старше
Распределитель материала	Обратная засыпка траншей и расширение поверхности дорог при сохранении исходного уклона.	1900	нет	620	Станд.	SR175 и старше
Фреза	Фрезерование асфальта или бетона.	350	0 - 110	590	Станд.	SR175 и старше
	Перекладка дорог, промышленных или сельскохозяйственных поверхностей.	450 600	0 - 150 0 - 170	790 950	Высокий Высокий	SR175 / SV185 / SR200 SR200 и старше
	Устранение трещин на дорогах.	1.000	0 - 130	1.090	Высокий	SR200 и старше
	Восстановление повреждений, бугристых или изношенных поверхностей.					
Щетка с ковшом	Очистка дворов, дорог, пешеходных дорожек и т.п. Эффективна также при очистке снега.	1.525		225		SR130 / SR150
		1.680		278		SR175 / SV185 / SR200
		1.850		460		SR175 / SV185 / SR200 / SR220 / SV250 / SR250 / SV300
		2.080		522		SR220 и старше
Экскавационное оборудование	Разработка траншей, фундаментов, водоотводных и ирригационных каналов и т.п. в частном или общественном строительстве, как на новых участках, так и при ремонте	1.500	2.275	700	Станд.	SR200 и младше
		1.500	3.000	790	Станд.	SR175 и старше
		1.500	3.500	860	Станд.	SR220 и старше
Бетономешалка	Производство бетона при гражданском строительстве в изолированных или трудно доступных местах, или при ограниченном доступе к электроэнергии	1.250	200	280	Станд.	SR130; SR150
		1.500	300	300	Станд.	SR175 и старше
		1.660	350	380	Станд.	SR200 и старше
		1.700	400	450	Станд.	SR250 и старше
Уплотнительный каток	Подготовка площадок путем уплотнения земли, гравия, песка и т.п.	1100	нет	787	Станд.	Все
Вилы для поддонов	Работа с грузами, размещаемыми на поддонах.	Длина вил		160		SR200 и младше
		1.000		164		SR200 и младше
		1.100		168		All
		1.200				
Молот	Работы по разрушению бетона, проходка траншей и общие экскавационные работы			160	Станд.	SR130 / SR150
				210	Станд.	SR130 / SR150
				275	Станд.	SR175 и старше
				370	Высокий	SR220 и старше
				505	Высокий	SR220 и старше
Шнековый бур (Станд. поток) Шнековый бур (Высокий поток)	Бурение скважин в грунте под телеграфные столбы, электрические мачты, сигнальные сооружения, металлические опоры, под посадку деревьев и кустарников	760	1.200	20 - 175	Станд.	Все
		900	1.200	30 - 225	Высокий	SR175 и старше с высоким потоком
Сельскохозяйственные вилы	Общее применение на фермах	1.525		153		SR130; SR150
		1.680		170		SR175 / SV185 / SR200
		1.850		185		SR175 / SV185 / SR200 / SR220 / SV250 / SR250 / SV300
		2.080		242		SR220 и старше
Вилы с захватом	Выемка навоза, силоса, работа с тюками. Также подходит для промышленных применений	1.525		250		SR130; SR150
		1.680		260		SR175 / SV185 / SR200
		1.850		310		SR175 / SV185 / SR200 / SR220 / SV250 / SR250 / SV300
		2.080		380		SR220 и старше
Пика для тюков	Работа с круглыми тюками	980		79		All
Ковш высокой разгрузки	Увеличивает высоту разгрузки на 800 - 1200 мм	1.525		364		SR130 / SR150
		1.680		285		SR175 / SV185 / SR200
		1.850		352		SR175 / SV185 / SR200 / SR220 / SV250 / SR250 / SV300
		2.080		496		SR220 и старше
Многоцелевой ковш 4X1	Применяется как обычный ковш, как захват при обратной засыпке или как бульдозер	1.525		253		SR130 / SR150
		1.680		283		SR175 / SV185 / SR200
		1.850		340		SR175 / SV185 / SR200 / SR220 / SV250 / SR250 / SV300
		2.080		435		SR220 и старше
Широкий ассортимент ковшей (земляной и литейный; низкопрофильный; низкопрофильный расширенный, для тяжелых работ, для навоза и полужидких материалов; для легких материалов)	Копание, экскавация, профилирование, погрузочные работы	1.525				SR130 / SR150
		1.680				SR175 / SV185 / SR200
		1.830				SR175 / SV185 / SR200
		1.850				SR220 / SV250 / SR250 / SV300
		2.080				SR220 и старше

Общие размеры

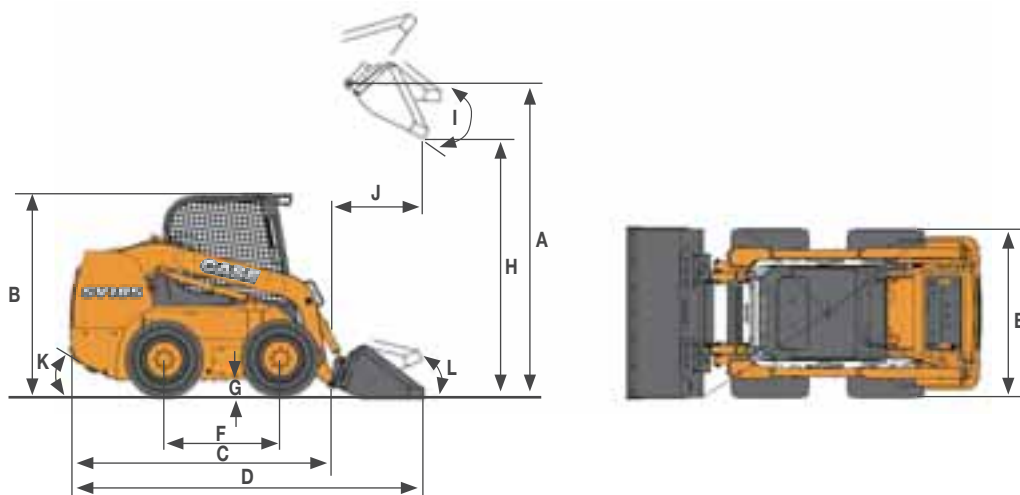


	SR130	SR150	SR175	SV185	SR200
A - Высота до шарнирного пальца ковша	2.845 мм	2.845 мм	3.099 мм	3.048 мм	3.124 мм
B - Высота до верха ROPS	1.919 мм	1.919 мм	1.974 мм	1.974 мм	1.998 мм
C - Длина без орудия	2.435 мм	2.435 мм	2.685 мм	2.710 мм	2.669 мм
D - Длина с ковшом *	3.028 мм	3.028 мм	3.305 мм	3.345 мм	3.292 мм
E - Общая ширина	1.518 мм	1.518 мм	1.678 мм	1.678 мм	1.755 мм
F - Колесная база	941 мм	941 мм	1.128 мм	1.128 мм	1.128 мм
G - Дорожный просвет	178 мм	178 мм	178 мм	178 мм	203 мм
H - Высота разгрузки *	2.246 мм	2.246 мм	2.470 мм	2.377 мм	2.495 мм
I - Угол разгрузки	40°	40°	40°	52°	40°
J - Вылет разгрузки на макс.высоте	469 мм	469 мм	542 мм	783 мм	517 мм
K - Угол съезда	22°	22°	23°	23°	25°
L - Угол запрокидывания (ковш на земле)	26°	26°	32°	35°	31°

* с земляным и литейным ковшом

Спецификации

	SR130	SR150	SR175	SV185	SR200
РАБОЧИЕ ХАРАКТЕРИСТИКИ					
Номинальная грузоподъемность 50%	590 кг	680 кг	790 кг	840 кг	905 кг
Грузоподъемность с противовесами 50%	635 кг	725 кг	835 кг	885 кг	950 кг
Опрокидывающая нагрузка	1.179 кг	1.361 кг	1.588 кг	1.678 кг	1.814 кг
Усилие отрыва на цилиндрах подъема	19,0 кН	19,0 кН	21,3 кН	12,2 кН	27,3 кН
Усилие отрыва на цилиндрах ковша	18,5 кН	18,5 кН	31,8 кН	24,2 кН	31,8 кН
ДВИГАТЕЛЬ					
Объем	2,0 л	2,0 л	2,2 л	2,2 л	3,2 л
Мощность	46 л.с. @ 2.900 об/мин	52 л.с. @ 2.900 об/мин	60 л.с. @ 2.900 об/мин	60 л.с. @ 2.900 об/мин	74 л.с. @ 2.500 об/мин
Макс.крутящий момент	130,5 Нм @ 1.750 об/мин	148 Нм @ 1.750 об/мин	171 Нм @ 1.800 об/мин	171 Нм @ 1.800 об/мин	275 Нм @ 1.400 об/мин
СКОРОСТЬ ДВИЖЕНИЯ					
Низкий диапазон	10,8 км/час	10,8 км/час	11,9 км/час	11,9 км/час	11,6 км/час
Высокий диапазон (опция)	нет	нет	18,5 км/час	18,5 км/час	19,2 км/час
ГИДРАВЛИЧЕСКАЯ СИСТЕМА					
Поток от насоса	59 л/мин	59 л/мин	72 л/мин	72 л/мин	85 л/мин
Опционный высокий поток	нет	нет	108 л/мин	108 л/мин	116 л/мин
Разгрузочное давление	207 бар	207 бар	207 бар	207 бар	207 бар
ВЕСА					
Эксплуатационный вес	2.270 кг	2.400 кг	2.812 кг	2.950 кг	3.130 кг
Отгрузочный вес	2.130 кг	2.270 кг	2.675 кг	2.810 кг	2.995 кг
ЗАПРАВочНЫЕ ЕМКОСТИ					
Топливный бак	60,5 л	60,5 л	75,5 л	75,5 л	75,5 л



	SR220	SV250	SR250	SV300
A - Высота до шарнирного пальца ковша	3.175 мм	3.302 мм	3.175 мм	3.302 мм
B - Высота до верха ROPS	2.002 мм	2.002 мм	2.002 мм	2.002 мм
C - Длина без орудия	2.981 мм	2.990 мм	2.981 мм	2.990 мм
D - Длина с ковшом *	3.611 мм	3.604 мм	3.611 мм	3.604 мм
E - Общая ширина	1.768 мм	1.768 мм	1.768 мм	1.768 мм
F - Колесная база	1.322 мм	1.322 мм	1.322 мм	1.322 мм
G - Дорожный просвет	203 мм	203 мм	203 мм	203 мм
H - Высота разгрузки *	2.558 мм	2.615 мм	2.558 мм	2.615 мм
I - Угол разгрузки	38°	54°	38°	54°
J - Вылет разгрузки на макс.высоте	495 мм	744 мм	575 мм	744 мм
K - Угол съезда	24°	24°	24°	24°
L - Угол запрокидывания (ковш на земле)	31°	35°	31°	35°

* с земляным и литейным ковшом

	SR220	SV250	SR250	SV300
РАБОЧИЕ ХАРАКТЕРИСТИКИ				
Номинальная грузоподъемность 50%	1.000 кг	1.135 кг	1.135 кг	1.360 кг
Грузоподъемность с противовесами 50%	1.090 кг	1.225 кг	1.225 кг	1.450 кг
Опрокидывающая нагрузка	1.996 кг	2.268 кг	2.268 кг	2.722 кг
Усилие отрыва на цилиндрах подъема	27,2 кН	22,6 кН	27,2 кН	22,6 кН
Усилие отрыва на цилиндрах ковша	38,2 кН	38,2 кН	38,2 кН	38,2 кН
ДВИГАТЕЛЬ				
Объем	3,2 л	3,2 л	3,2 л	3,2 л
Мощность	82 л.с. @ 2.500 об/мин	82 л.с. @ 2.500 об/мин	90 л.с. @ 2.500 об/мин	90 л.с. @ 2.500 об/мин
Макс.крутящий момент	305 Нм @ 1.400 об/мин	305 Нм @ 1.400 об/мин	340 Нм @ 1.400 об/мин	340 Нм @ 1.400 об/мин
СКОРОСТЬ ДВИЖЕНИЯ				
Низкий диапазон	12,1 км/час	12,1 км/час	12,1 км/час	12,1 км/час
Высокий диапазон (опция)	19,8 км/час	19,8 км/час	19,8 км/час	19,8 км/час
ГИДРАВЛИЧЕСКАЯ СИСТЕМА				
Поток от насоса	85 л/мин	85 л/мин	85 л/мин	85 л/мин
Опционный высокий поток	131 л/мин	131 л/мин	131 л/мин	131 л/мин
Разгрузочное давление	207 бар	207 бар	207 бар	207 бар
ВЕСА				
Эксплуатационный вес	3.350 кг	3.630 кг	3.490 кг	3.765 кг
Отгрузочный вес	3.200 кг	3.475 кг	3.340 кг	3.610 кг
ЗАПРАВочНЫЕ ЕМКОСТИ				
Топливный бак	96,5 л	96,5 л	96,5 л	96,5 л

Опции шин

ВАРИАНТ	ОПИСАНИЕ ШИНЫ	SR130	SR150	SR175	SV185	SR200	SR220	SV250	SR250	SV300
8501207	10x16.5 HEAVY DUTY 59OTW	x	x							
8501307	10x16.5 PREMIUM 59OTW	x	x							
8501407	10x16.5 PREMIUM LINER 59OTW	x	x							
8501507	27x10.5-15 PREMIUM 64OTW	x	x							
8501707	10x16.5 HEAVY DUTY 64OTW			x	x	x				
8501807	10x16.5 PREMIUM 64OTW			x	x	x				
8501907	10x16.5 PREM-LIN 64OTW			x	x	x				
8502007	10x16.5 SEVERE DUTY64OTW			x	x	x				
8502107	10x16.5 NON-PNEUMATIC 64OTW			x	x	x				
8503107	12x16.5 HEAVY DUTY 70OTW			x	x	x	x	x	x	x
8503207	12x16.5 PREMIUM 70OTW			x	x	x	x	x	x	x
8503307	12x16.5 PREMIUM LINER 70OTW			x	x	x	x	x	x	x
8503407	12x16.5 SEVERE DUTY70OTW					x	x	x	x	x
8503507	12x16.5 MINING 70OTW					x	x	x	x	x
8503607	12x16.5 NON-PNEUMATIC 70OTW					x	x	x	x	x
8505007	33x15.5 FLOTATION 76OTW					x	x	x	x	x
8505107	14x17.5 PREMIUM 76OTW						x	x	x	x



**HEAVY DUTY
УСИЛЕННАЯ**

**PREMIUM &
PREMIUM W/LINER**
Премиум и
Премиум с герметиком

**SEVERE DUTY
СВЕРХ УСИЛЕННАЯ**

**NON-PNEUMATIC
НЕПНЕВМАТИЧЕСКАЯ**

**MINING
КАРЬЕРНАЯ**

**FLOTATION
ШИРОКАЯ**

ЗАМЕЧАНИЕ: Стандартное и опционное оснащение может изменяться в зависимости от требований и правил в каждой стране. На иллюстрациях может быть показано опционное, а не стандартное оснащение - проконсультируйтесь с вашим дилером Case. Более того, CNH оставляет за собой право модифицировать спецификации машины без принятия на себя каких-либо обязательств, связанных с такими изменениями.

Соответствует директиве 98/37/CE

